

ANTENA FIXA DIRECIONAL TIPO YAGI UHF FAIXA DE FREQUENCIA: 440-470 MHz

(INFORMAR A FREQUENCIA DE OPERAÇÃO)

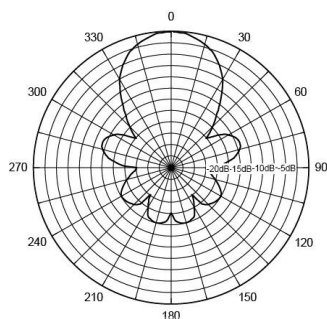
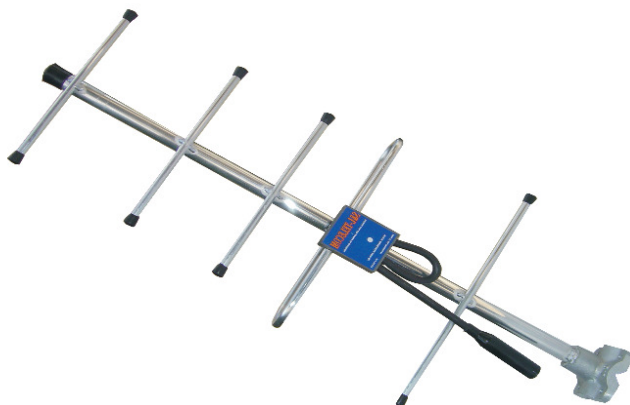


Diagrama Horizontal

SLYAG-5U

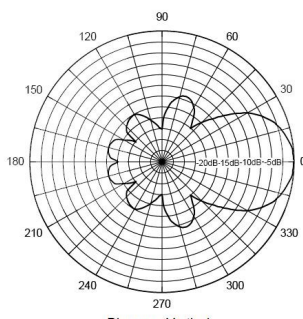


Diagrama Vertical

SLYAG-5U

Características

- Fabricadas em alumínio.
- Ótimo rendimento em banda larga.
- Ótima relação Frente-Costa
- Antena de alta robustez e durabilidade.
- Alumínio Polido
- Balun protegido e impermeável
- Conector standard N - fêmea.
- Ferragens de fixação incluídas

Especificações

- Polarização Vertical ou Horizontal
- Dipolo dobrado fechado e selado
- Impedância 50 Ohms
- Potencia Máx. 300 Watts
- V.S.W.R. < 1,5: 1
- Montagem em mastros de de 30-58 mm de diâmetro
- Resist Veloc do Vento 150Km/h
- Conector de entrada **N-fêmea**
- Temp. Operação 0 a 60 graus C
- Umidade relativa Max. 95%

Modelo	Código	Ganho dBd / dBi	Nr. el	Peso (Kg)	Comprim (m)	C. Vento 150km/h	Larg Banda
SLYAG-3U	604002	6 / 8, 15	03	0,60	0,41	31N	60MHz

Modelo	Código	Ganho dBd / dBi	Nr. el	Peso (Kg)	Comprim (m)	C. Vento 150km/h	Larg Banda
SLYAG-5U	604020	9 / 11, 15	05	0,75	0,71	61N	60MHz

Modelo	Código	Ganho dBd / dBi	Nr. el	Peso (Kg)	Comprim (m)	C.Vento 150km/h	Larg Banda
SLYAG-6U	604040	10 / 12, 15	06	0,84	0,87	62N	60MHz

Modelo	Código	Ganho dBd / dBi	Nr. el	Peso (Kg)	Comprim (m)	C.Vento 150km/h	Larg Banda
SLYAG-8U	604060	12/14, 15	08	0,98	1,27	68N	60MHz

Modelo	Código	Ganho dBd / dBi	Nr. el	Peso (Kg)	Comprim (m)	C.Vento 150km/h	Larg Banda
SLYAG-10U	604080	14/16, 15	10	1,16	1,61	71N	60MHz

Modelo	Código	Ganho dBd / dBi	Nr. el	Peso (Kg)	Comprim (m)	C.Vento 150km/h	Larg Banda
SLYAG-12U	604100	16/18, 15	12	1,3	1,91	74N	60MHz

Sujeito a alterações sem prévio aviso.