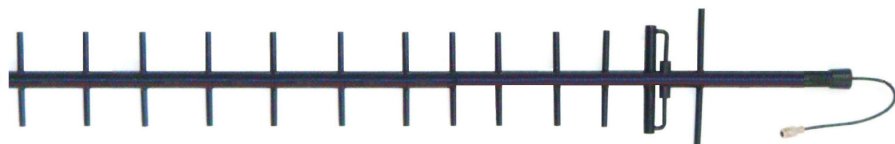


**ANTENA FIXA DIRECIONAL TIPO YAGI**  
**14 ELEMENTOS GANHO 16,15 dBi FAIXA DE FREQ: 800-960 MHz.**  
**MODELO: SLYAG-14TCG – CÓDIGO: 604041**



**SL YAG-14TCG**

Suporte de  
fixação incluído



**Características**

- Fabricadas em alumínio.
- Ótimo rendimento em banda larga.
- Ótima relação Frente-Costa
- Antena de alta robustez e durabilidade.
- Pintura em EPOXY
- Balun protegido
- Conector standard N -femea.
- Ferragens de fixação incluídas

**Especificações**

- Polarização Vertical ou Horizontal
- Dipolo dobrado fechado e selado
- Impedancia 50 Ohms
- Potencia Máx. 100 Watts
- V.S.W.R. < 1,5:1
- Montagem em mastros de de 30-58 mm de diâmetro
- Resist Veloc do Vento 160Km/h
- Conector de entrada N-femea
- Temp. Operação 0 a 60 graus C
- Umidade relativa Max. 95%

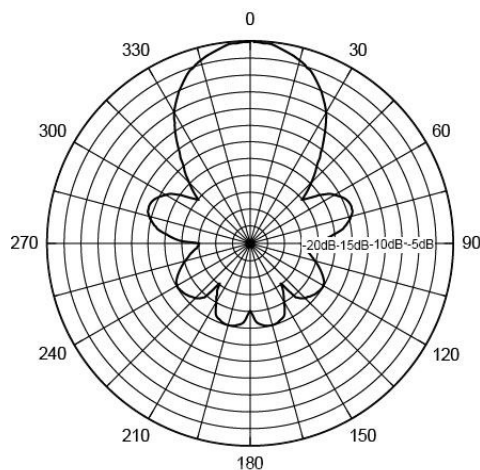


Diagrama Horizontal

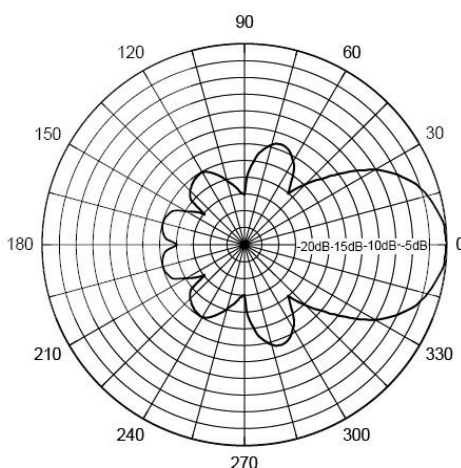


Diagrama Vertical

Modelo	Ganho dBd/dBi	Nr.el	Ang H graus	Ang V graus	Rel f/c	Peso (Kg)	Comprim (m)	C.Vento 160km/h	Larg Banda
SL YAG-14TCG	14/16,15	14	35	35	22	1,5	1,03	85N	160Mhz

Sujeito á alterações sem prévio aviso.